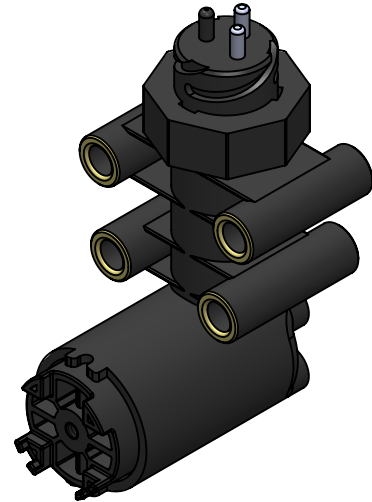
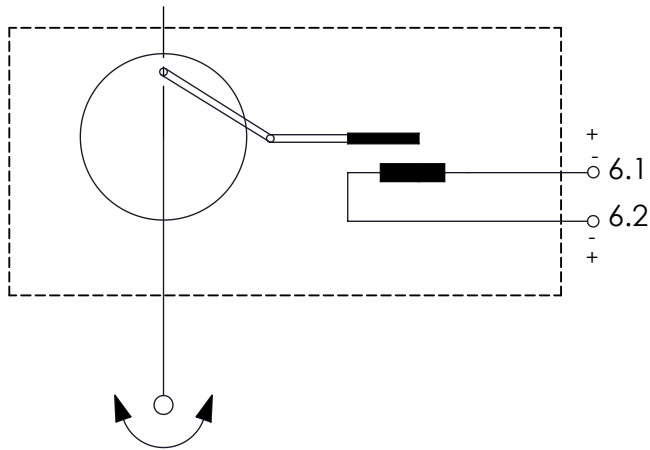


Technical Sheet / Datos técnicos:

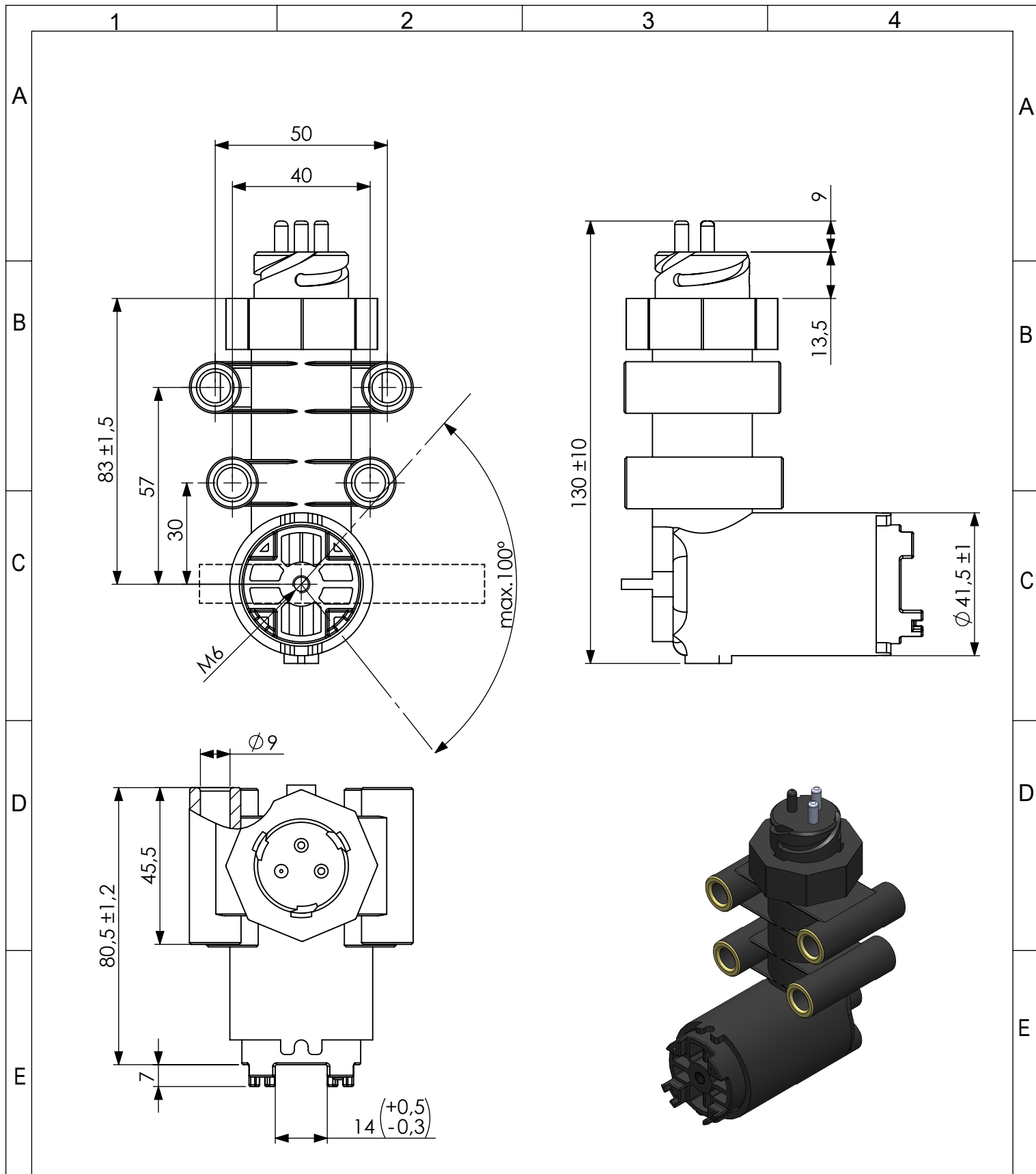
Part number adaptable to / Referencia adaptable a:	441 050 006 0
Electrical connection / Conexión eléctrica:	Bayonet (MAN Type)/ Bayoneta (Tipo MAN)
Permissible Medium / Medio de funcionamiento:	Air (Water, oil and dust containing) / Aire (Agua, aceite y polvo que contenga)
Operating temperature range / Rango de temperatura:	- 40 °C a / to +80 °C
Weight / Peso:	350 gr



Purpose / Propósito: Depending on the levelling valve's control, the air suspension bellows are designed to take up the required pressure in the bellow's volume, depending on the load carried on the vehicle / Dependiendo del control de la válvula niveladora, los fuelles de la suspensión neumática están diseñados para coger la presión requerida del volumen de los fuelles, dependiendo de la carga del vehículo.

Installation Requirements / Requisitos para la instalación: After mounting the air levelling valve, the lever length is adjusted following the vehicle manufacturer's instructions. For adjusting the valve at the vehicle it is decisive with total spring travel the axle permits / Tras el montaje de la válvula niveladora, se ajusta la longitud del nivelador siguiendo las instrucciones del fabricante. Para ajustar la válvula al vehículo es decisivo utilizar el recorrido total que el muelle permita

F	Modification	4				Drawn	
		3				18/05/20 E.L.	
		2				Checked	
		1				18/05/20 O.V.	
		nº	Modified	Date	Reason	General Tolerance	
Comments					-	Part name	ECAS Height Sensor/Sensor altura ECAS
					Material	ID. Reference	2209105
					-	Scale: -	
					-	Review: 0	



F	Modification	4				Drawn	
		3				18/05/20 E.L.	
		2				Checked	
		1				18/05/20 O.V.	
	nº	Modified	Date	Reason	General Tolerance	Assembly	
Comments					ISO 2768 c-K	Part name	ECAS Height Sensor/Sensor altura ECAS
					Material	ID. Reference	2209105
						Scale: -	
						Review: 0	